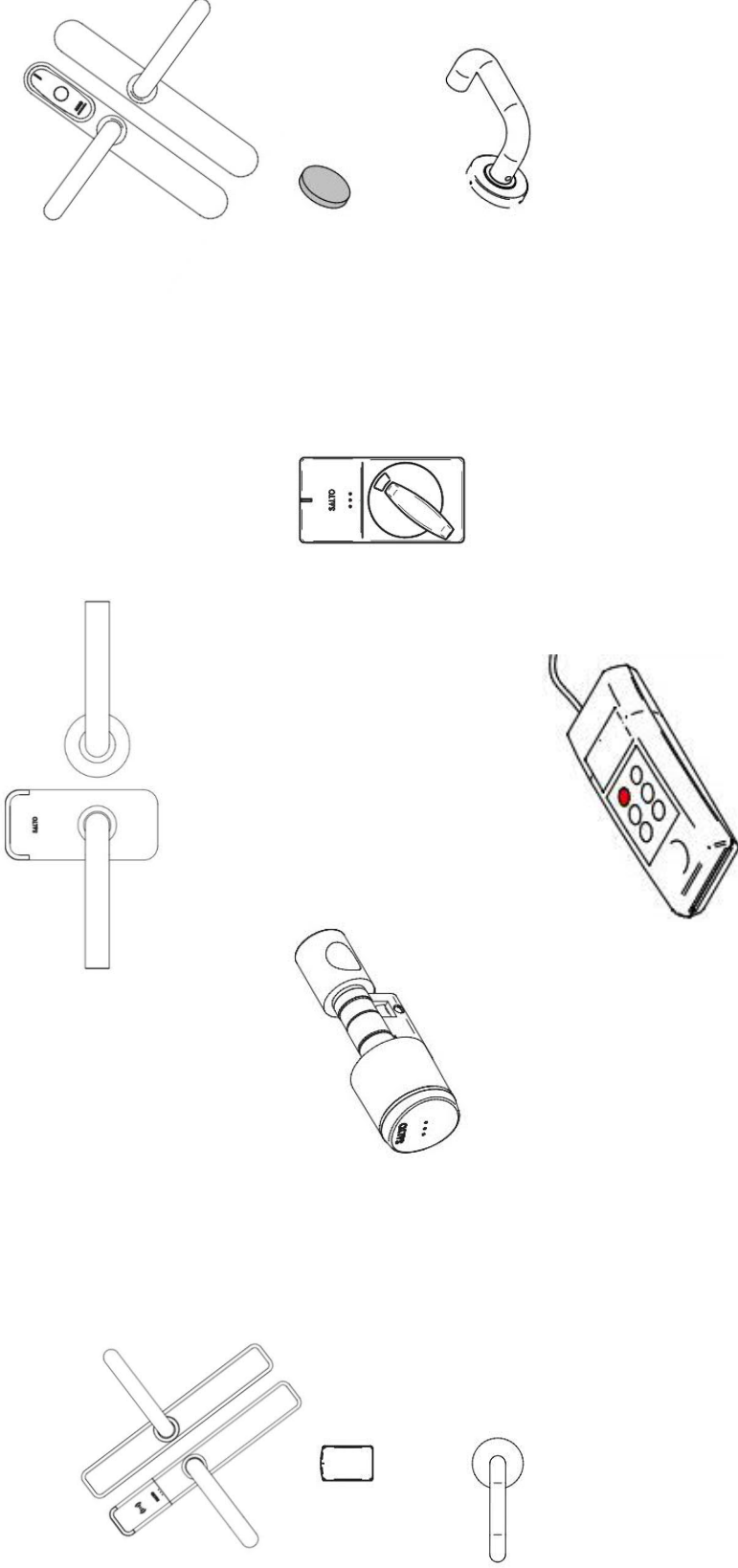
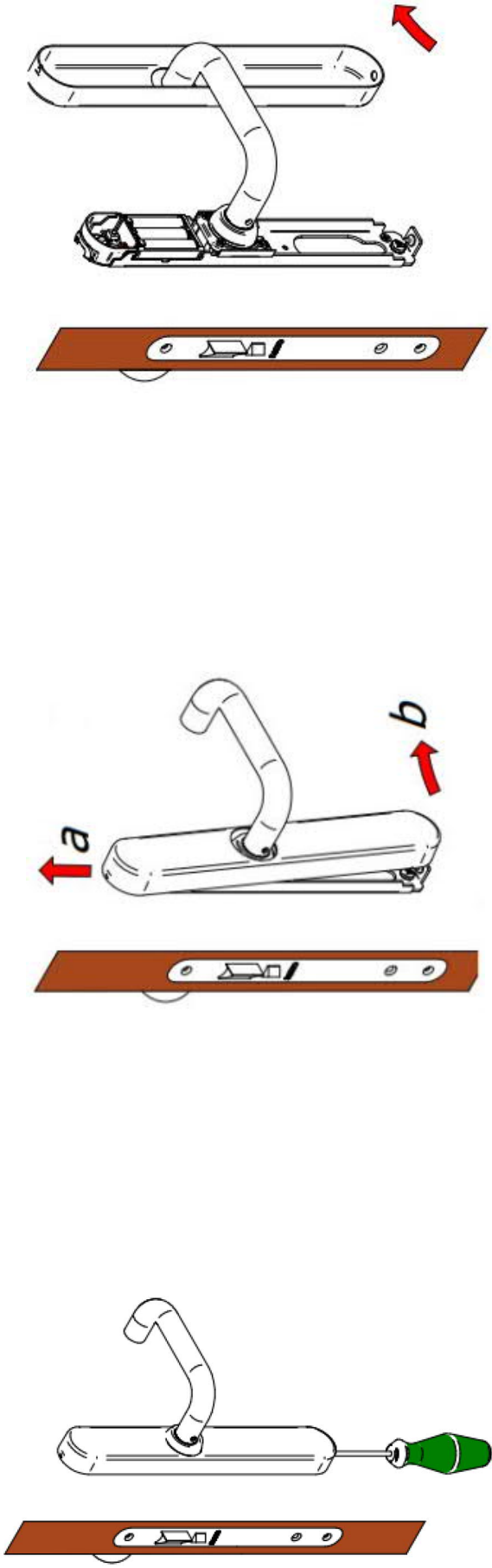


Batteriewechsel + Türupdate SALTO SVN



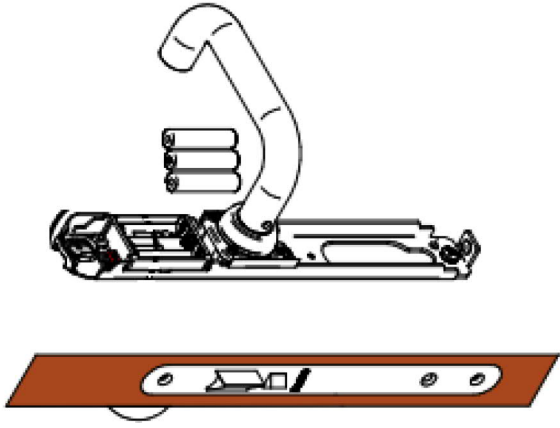
XS4 Original & XS4 ONE



Schraube eindrehen (Torx TX20,
bei älteren Beschlägen auch
Kreuzschlitz möglich) –
Schraubendreher in jedem
Baumarkt erhältlich

Abdeckung leicht anheben
(a) und abziehen (b)

Abdeckung entfernen



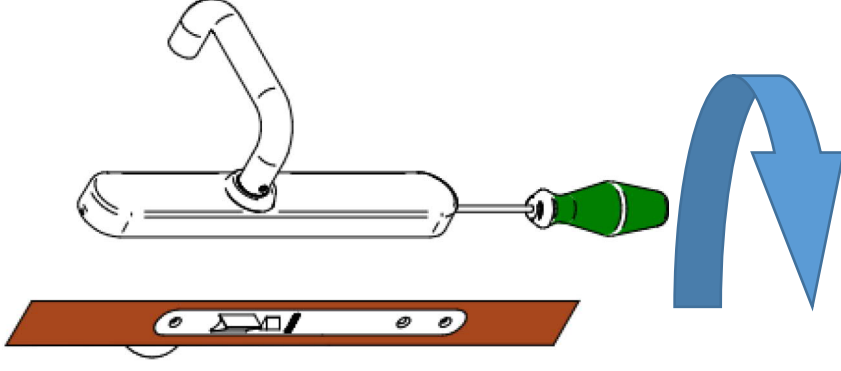
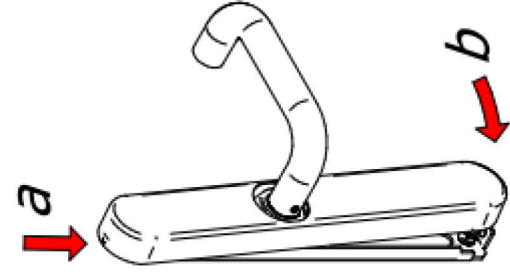
Batterien entnehmen
und fachgerecht
entsorgen!

Neue Batterien einlegen
Batterie Typ AAA (LR03)

Motor zieht einmal an



Abdeckung aufsetzen (a, b)

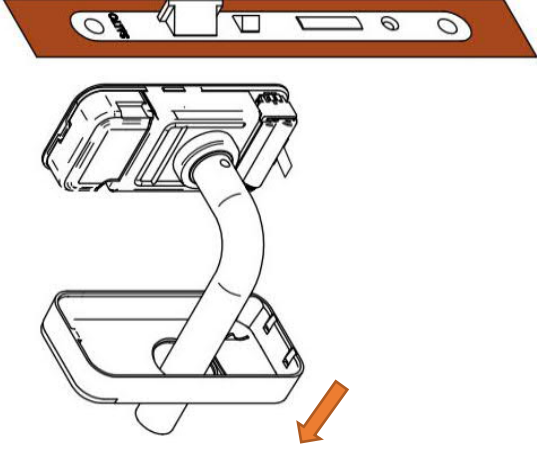
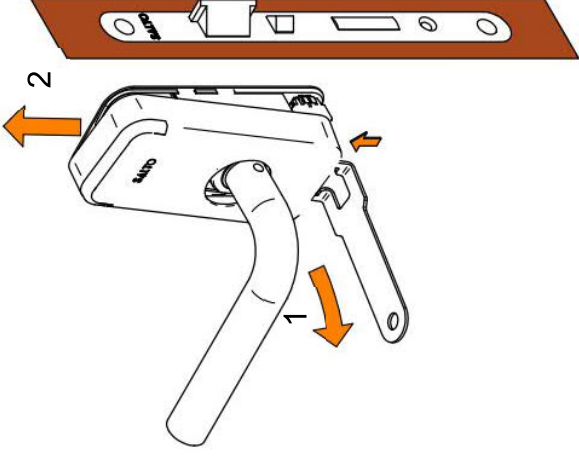
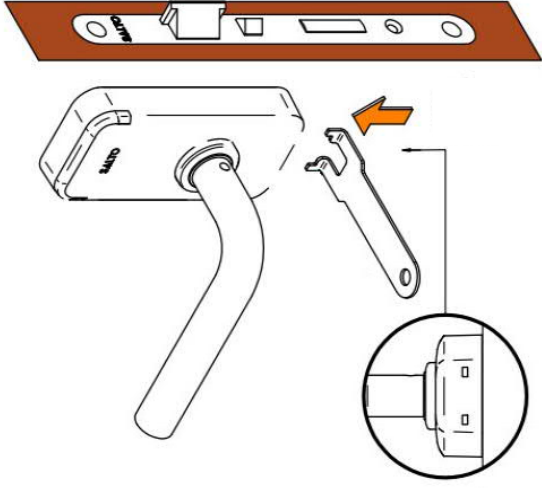


Schraube
ausdrehen.

**XS4 Beschlag
via PPD bzw.
online updaten**



XS4 Mini

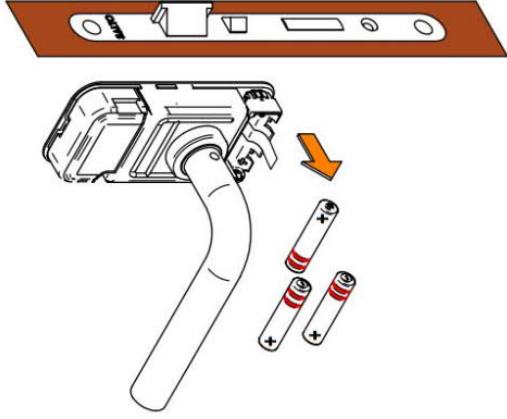


Mit dem Batteriewechsel-Tool
die Kappe vorsichtig lösen!

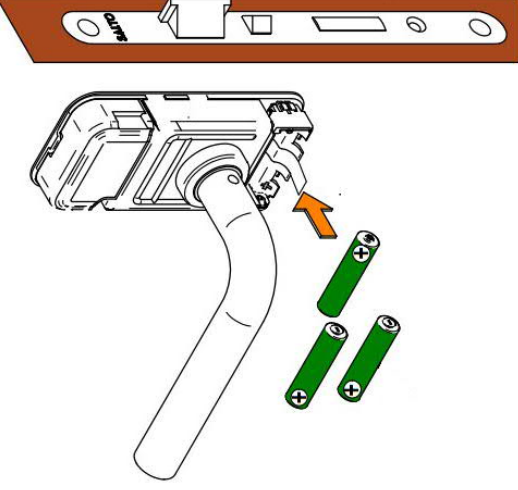
Tool: SP221457

Abdeckung vorsichtig abziehen (1)
Anschließend nach oben drücken (2)

Abdeckung abnehmen

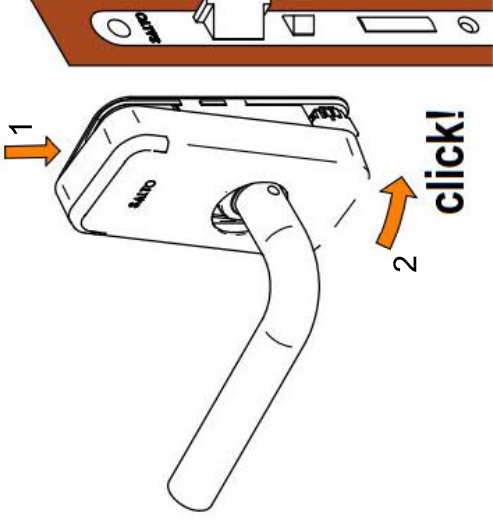


Batterien entnehmen
und fachgerecht entsorgen!



Neue Batterien einlegen
Batterie Typ AAA (LR03)

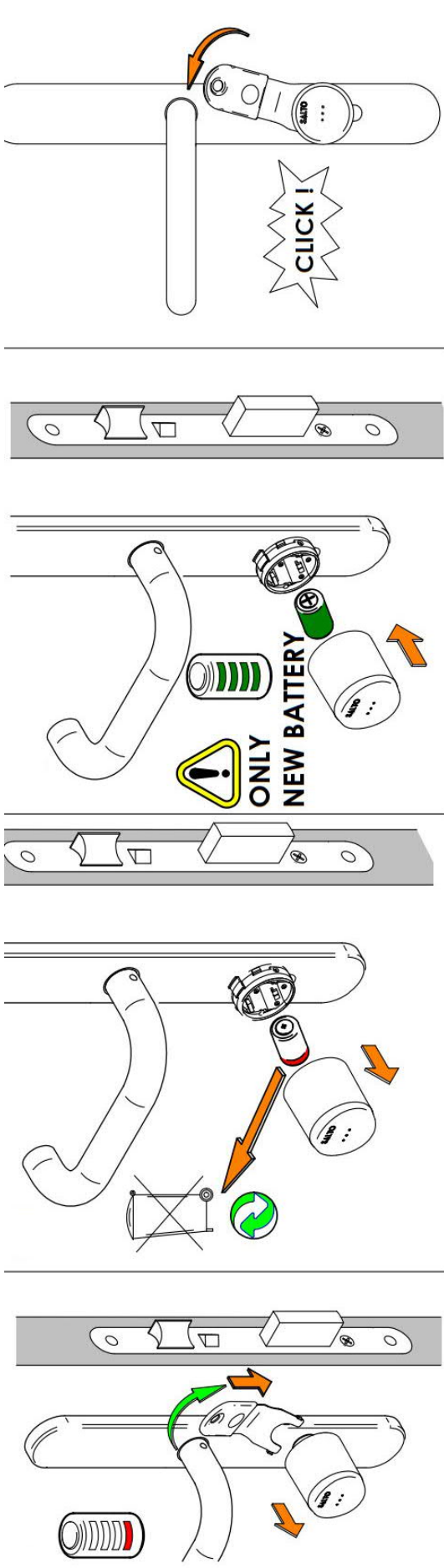
Motor zieht einmal an



Abdeckung mit der oberen
Halteklammer (1)
aufsetzen und andrücken (2)

**XS4 Mini via PPD bzw.
online updaten** 

SALTO GEO



Mit dem Batteriewechsel-Tool
den Bajonettverschluss lösen
Tool: SP220764

Batterie entnehmen
und fachgerecht entsorgen!

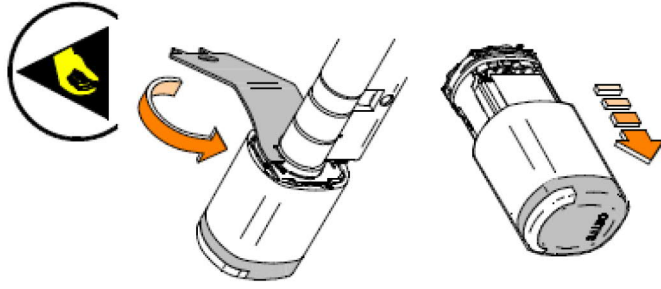
Neue Batterie einlegen.
Batterie Typ: CR2

Zylinder blinkt 3 x orange

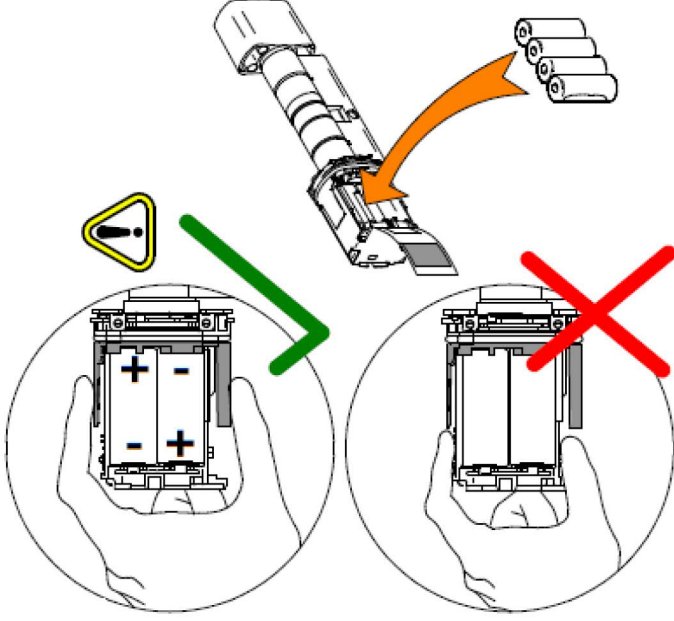
Bajonettverschluss wieder
verschließen

SALTO GEO
via PPD updaten 

SALTO NEO

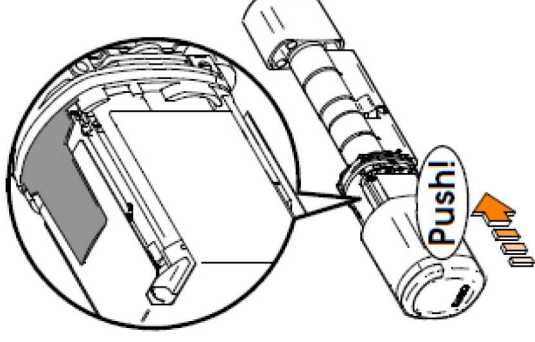


Mit dem Batteriewechsel-Tool
den Bajonetverschluss lösen
Tool: SP225542
Abdeckung entfernen

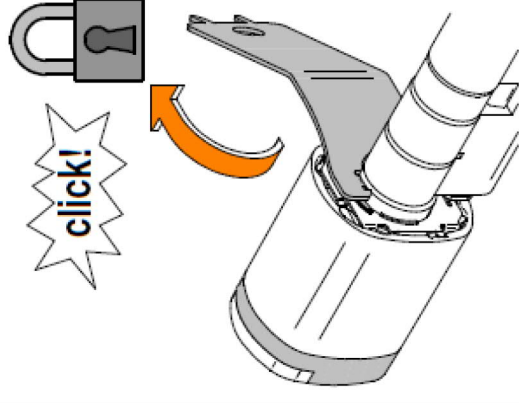


Batterie entnehmen
und fachgerecht entsorgen!
Neue Batterie einlegen.
Batterie Typ: LR1 (x4)

Zylinder blinkt 3 x orange



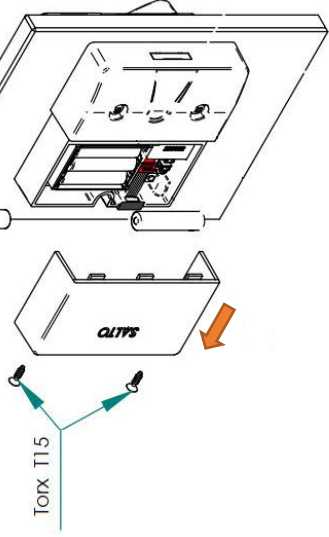
Abdeckung wieder
anbringen



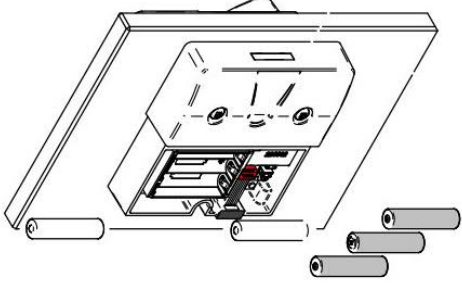
Bajonetverschluss wieder
verschließen

SALTO NEO
via PPD bzw. online
updates 

XS4 Locker

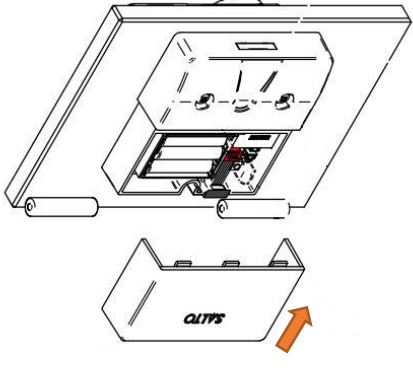


Schrauben (Torx TX15) lösen
und Abdeckung entfernen



Neue Batterien einlegen
Batterie Typ AAA (LR03)

Motor zieht einmal an

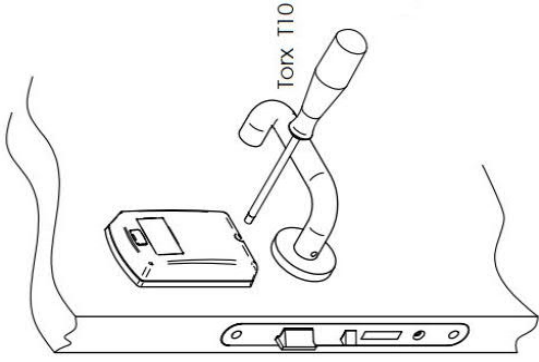


Abdeckung wieder montieren
und festschrauben

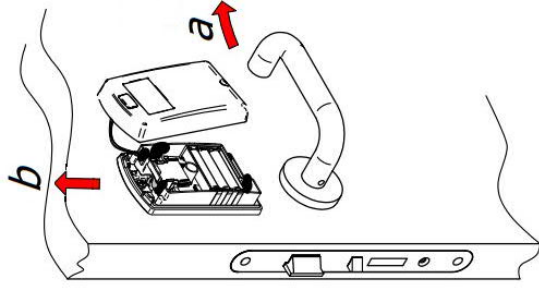
**XS4 Locker via PPD bzw.
online updaten**



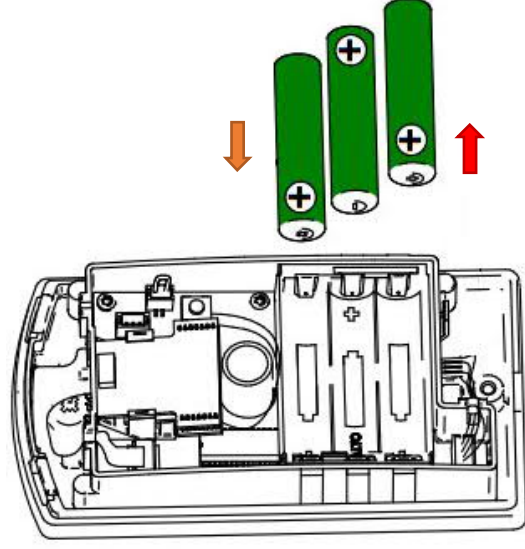
Element



Schraube (Torx TX10) lösen und Abdeckung entfernen



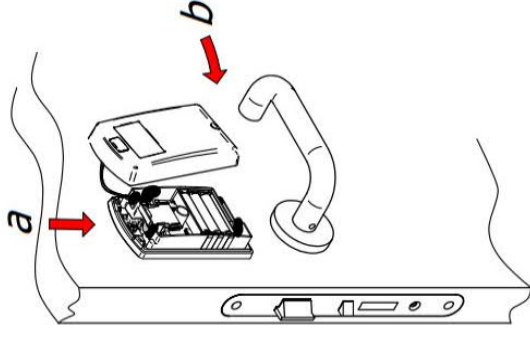
Abdeckung abziehen (a) und nach oben heben (b)



Batterien entnehmen und fachgerecht entsorgen!

Neue Batterien einlegen.
Batterie Typ AAA (LR03)

Motor zieht einmal an

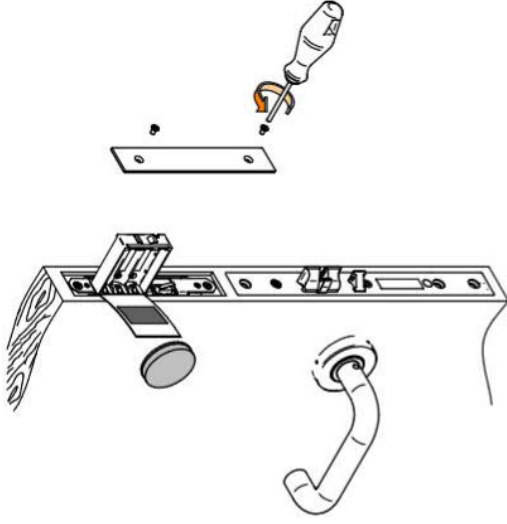


Abdeckung aufsetzen (a) und anziehen (b) (Achtung! Quetschgefahr am Schlosskabel)

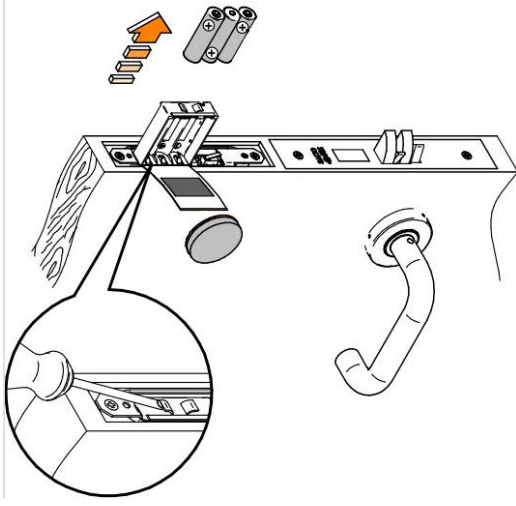


Element via PPD updaten

Ælement Fusion



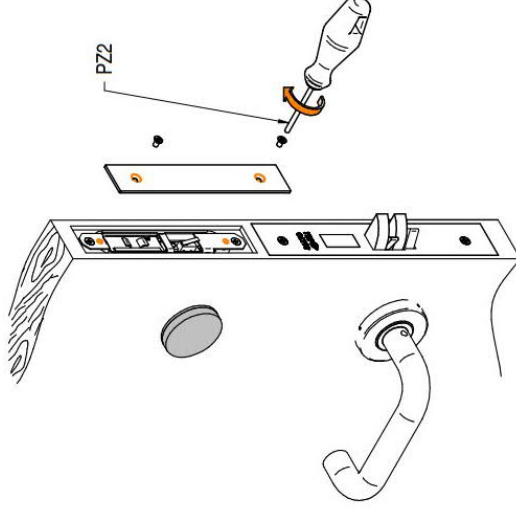
Oberen Stulp
demonstrieren



Batterien entnehmen (siehe
Bild) und fachgerecht
entsorgen!

Neue Batterien einlegen
Batterie Typ AA (LR06)

Motor zieht einmal an

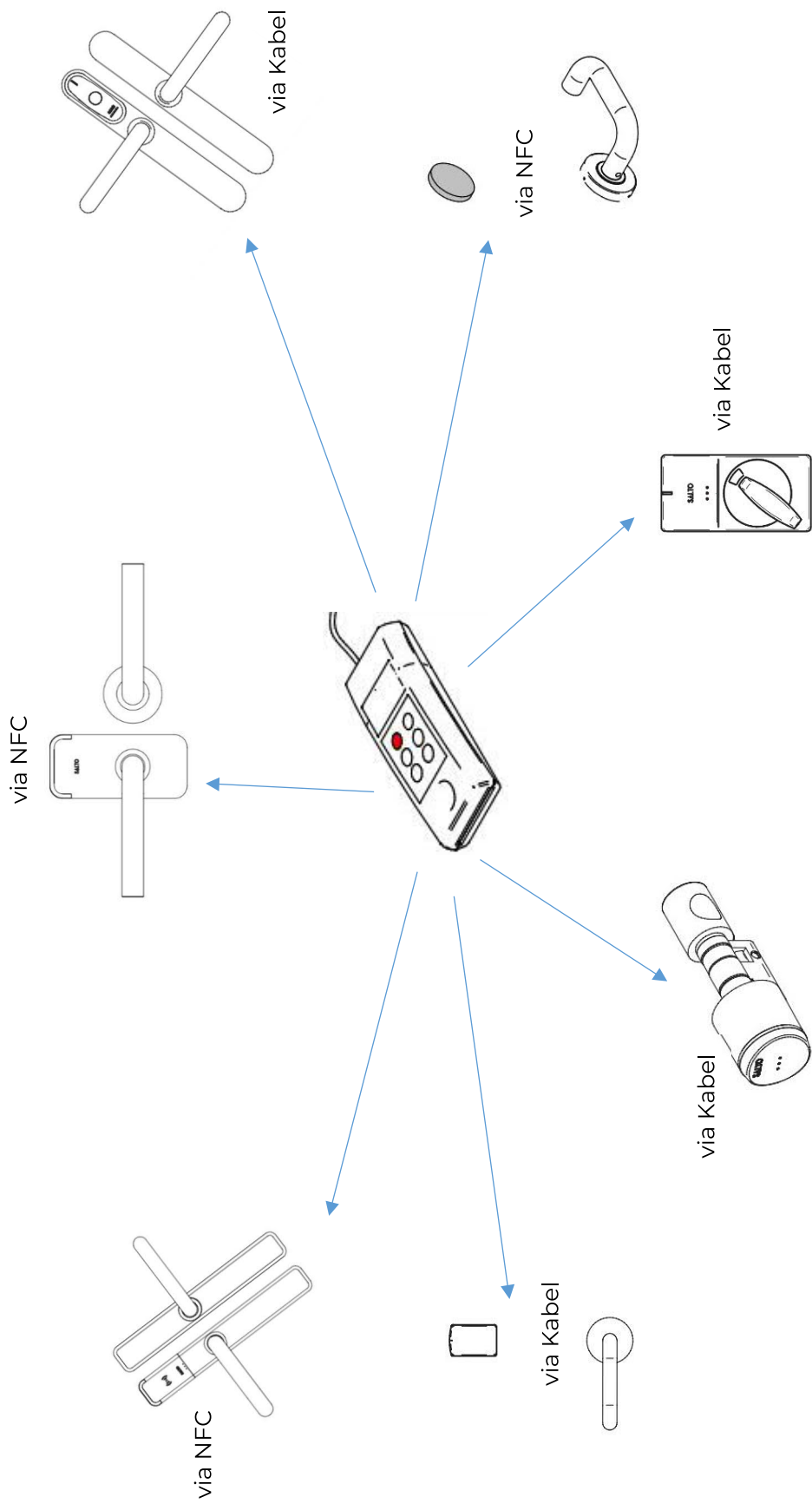


Oberen Stulp wieder
anbringen



Ælement Fusion via
PPD bzw. online
updates

Türupdate PPD – SALTO SVN



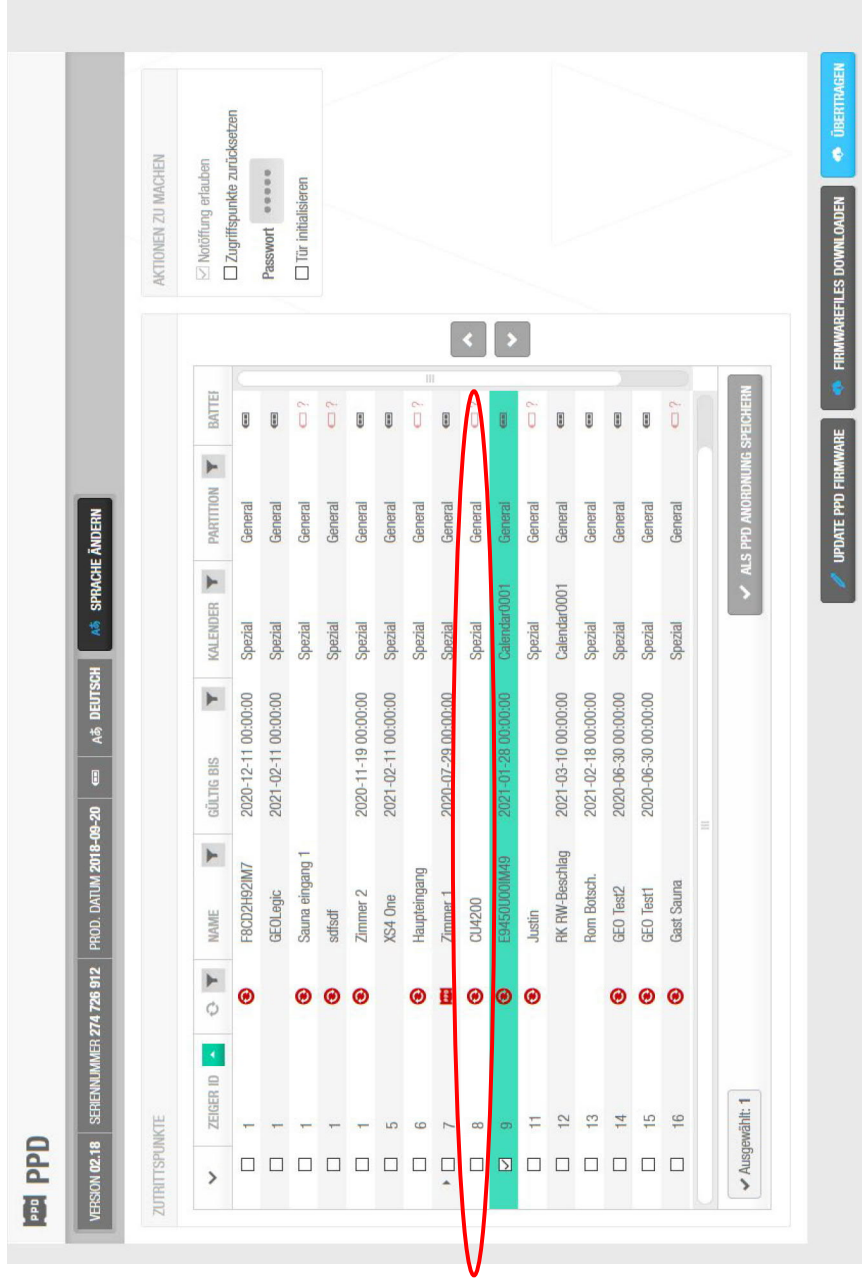
Türe via PPD updaten



PPD-Gerät via mitgeliefertem USB-Kabel am USB-Anschluss des PCs anschließen

In der SALTO Space Software unter System im Menü PPD den/die Zutrittspunkt(e) auswählen der upgedatet werden soll(en).

Anschließend auf das PPD übertragen.



Auf dem Display des PPD „Update Türliste“ auswählen, mit OK bestätigen.



Danach wird die erste Türe der übertragenden Liste angezeigt.

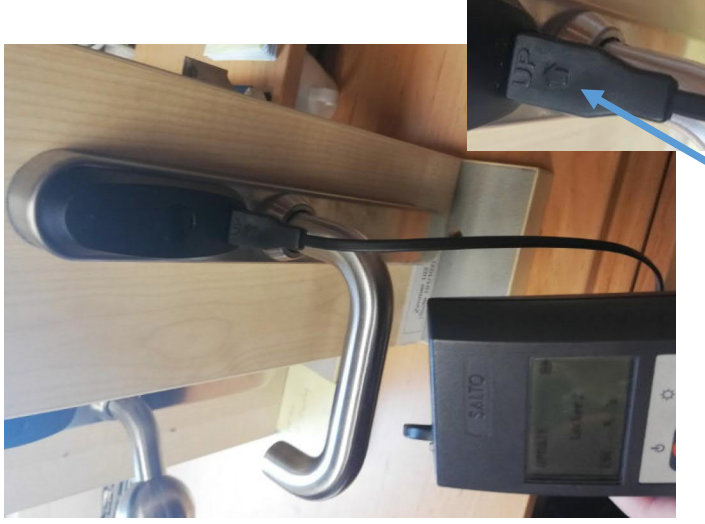
Wir das PPD mit mehreren Türen beladen, muss die exakte Reihenfolge laut PPD **nicht** eingehalten werden! Es können die Türen individuell upgedatet/aktualisiert werden.

Jetzt über das PPD-Kabel oder über die NFC-Schnittstelle die Türe(n) aktualisieren.

***XS4 GEO, XS4 Original, XS4 Locker, AElement via Kabel
XS4 One, XS4 Mini, AElement Fusion via NCF (PPD800 mit NFC Funktion notwendig)***

Siehe auch Übersicht von Seite 12, Beispiele siehe nachfolgende Seite.

Beispiel über Kabel



 Steckrichtung des Kabels
beachten!

Beispiel über NFC



Sobald am PPD die Meldung „**Übertragen**“ angezeigt wird, ist die Aktualisierung der Türe fertiggestellt.
Nach der Türaktualisierung müssen die Daten wieder zurück in die Software geladen werden.
Hierzu einfach das PPD wieder am PC via USB anschließen und in der SALTO Software unter System auf PPD klicken.